

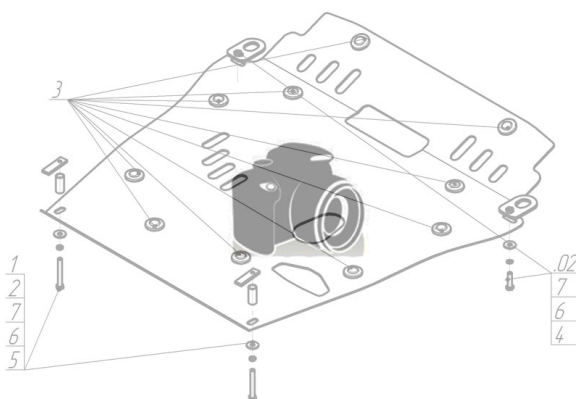
Защищаемые агрегаты: Двигатель, Коробка переключения передач

Материал защиты: 2 мм, Сталь



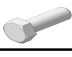


Марка	Модель	Объем	Год выпуска
Audi	A4	2.0	2004-2007

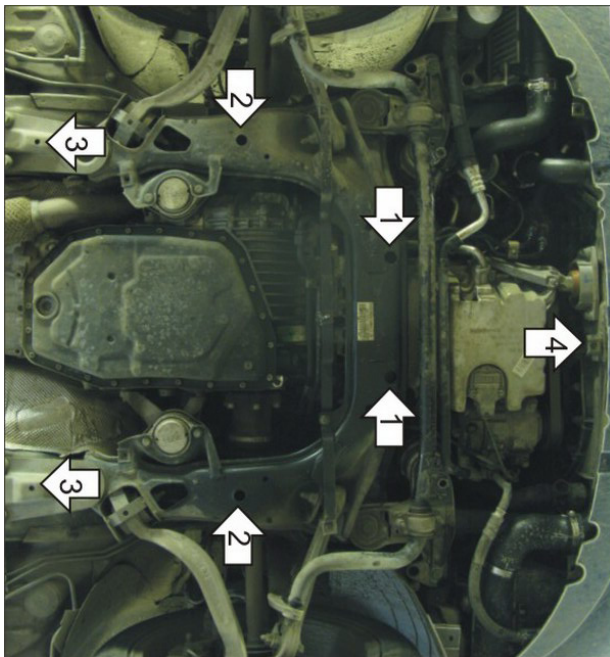
Изображение отсутствует



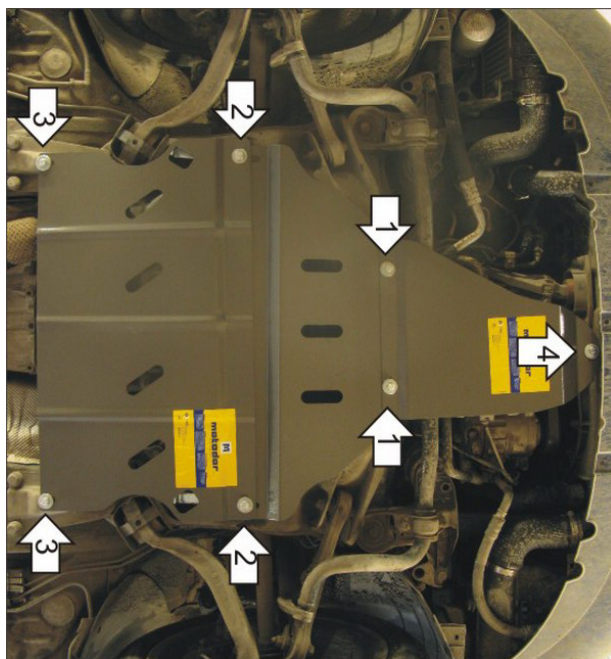
Комплект крепежа

1		КЛ 51x20 A40 M8	1 шт	6		Шайба Гровера DIN 127 M08	3 шт
2		ПЗ 151x20x6 A130 M10	2 шт	7		Шайба кузов. DIN 9021 M 08 *200*	3 шт
3		ПР 80x20x6 M10	2 шт	8		Болт DIN 933 – 8.8 10x030	4 шт
4		ПУ 60x14x6 A20 B10 M8	2 шт	9		Шайба Гровера DIN 127 M10	4 шт
5		Болт DIN 933 – 8.8 08x030	3 шт	10		Шайба кузов. DIN 9021 M 10 *200*	4 шт

Автомобиль без защиты



Автомобиль с защитой



Порядок установки

1. Установить на поперечную балку передней подвески передние точки крепления второго Щита Защиты и задние точки крепления первого Щита Защиты при помощи ПУ 60x14x6 A130 M8, Болт M8x30, Шайб 8 и Гроверов 8.
2. Установить на продольные балки передней подвески задние точки крепления второго Щита Защиты и передние точки крепления третьего Щита Защиты при помощи ПЗ 151x20x6 A130 M10, Болтов M10x30, Шайб M10 и Гроверов M10.
3. Установить на продольные балки задние точки крепления третьего Щита Защиты при помощи ПР 50x20x6 M8, Болтов M8x30, Шайб 8 и Гроверов 8.
4. Установить на кронштейн трубы воздухоотборника переднюю точку крепления первого Щита Защиты при помощи КЛ 51x20 A40 M8, Болтов M8x30, Шайб 8 и Гроверов 8.

Компания оставляет за собой право вносить изменения в конструкцию и комплектацию продукции.
Появились вопросы по установке? Заходите на сайт: motodor.pro или звоните! 8-800-333-01-47

Версия инструкции от 25.01.2017 13:55:01