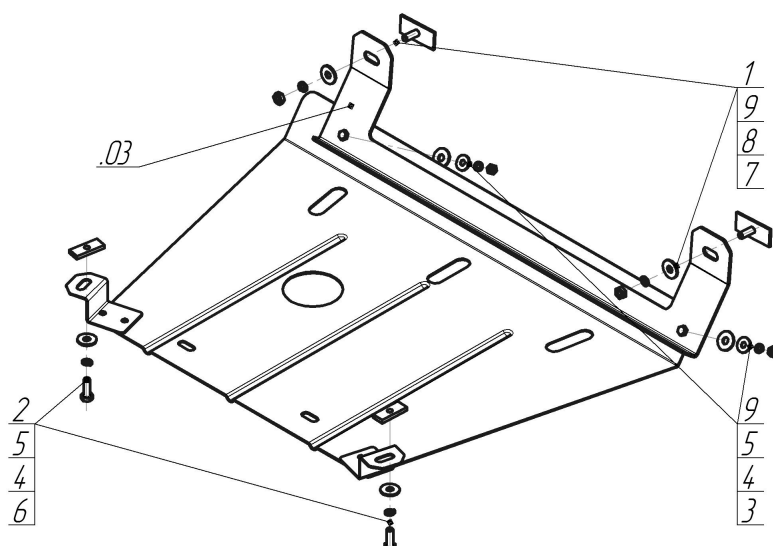


Защищаемые агрегаты: Двигатель

Материал защиты: 2 мм, Сталь



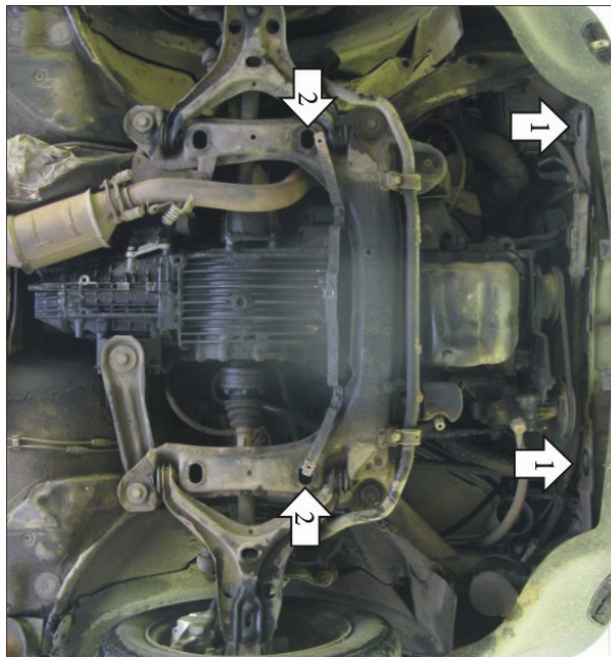
Марка	Модель	Объем	Год выпуска	Марка	Модель	Объем	Год выпуска
Audi	80	1.4, 1.6, 1.8, 1.9, 2.0, 2.3	1986-1991	Audi	80	1.6, 1.9, 2.0, 2.2, 2.3, 2.6, 2.8	1991-1996



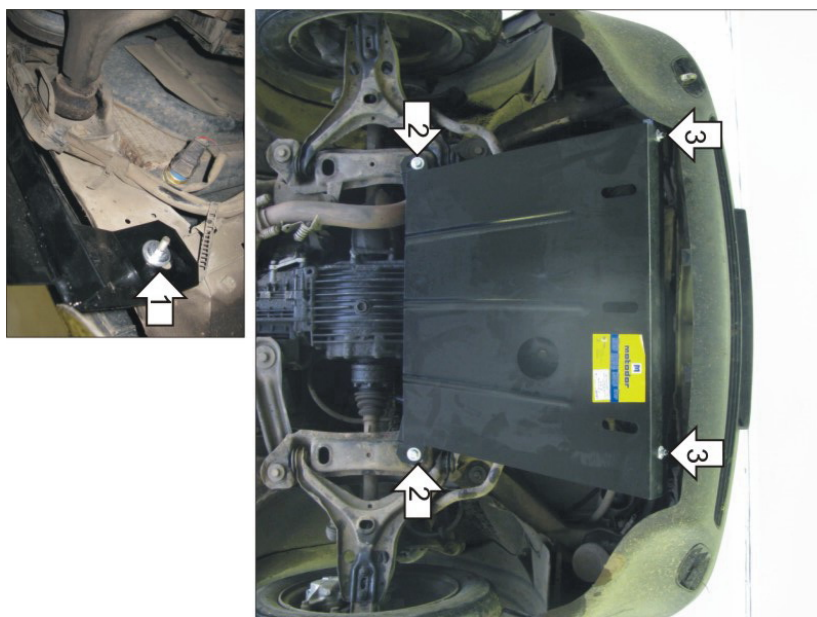
Комплект крепежа

03		Балка		5		Шайба кузов. DIN 9021 M 08 *200*	4 шт
1		ПВ 70x30 M10x30	2 шт	6		Болт DIN 933 – 8.8 08x030	2 шт
2		ПР 50x20x6 M8	2 шт	7		Гайка DIN 934 M 10x1,5	2 шт
3		Гайка DIN 934 M 08	2 шт	8		Шайба Гровера DIN 127 M10	2 шт
4		Шайба Гровера DIN 127 M08	4 шт	9		Шайба кузов. DIN 9021 M 10 *200*	4 шт

Автомобиль без защиты



Автомобиль с защитой



Порядок установки

1. Установить в штатные отверстия 'телевизора' Балку с помощью ПВ 70x30 M10x30 и Гаек M10.
2. Установить в отверстия подрамника задние точки защиты с помощью ПР 50x20x6 M8 и Болтов M8x30.
3. Установить к ранее закрепленной Балке передние точки защиты с помощью Гаек M8.

Компания оставляет за собой право вносить изменения в конструкцию и комплектацию продукции.
Появились вопросы по установке? Заходите на сайт: motodor.pro или звоните! 8-800-333-01-47

Версия инструкции от 25.01.2017 13:42:55