



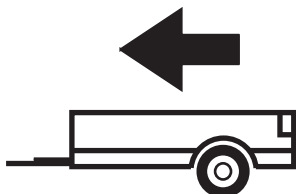
2017 -

VOLVO XC60

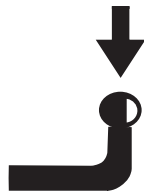
Cat. No. **V/A35**

E20

E20 55R01/07*005505*00



2400 kg



140 kg

D = 12,40 kN

D (kN) =



MAX kg x MAX kg

x 0,00981



MAX kg + MAX kg

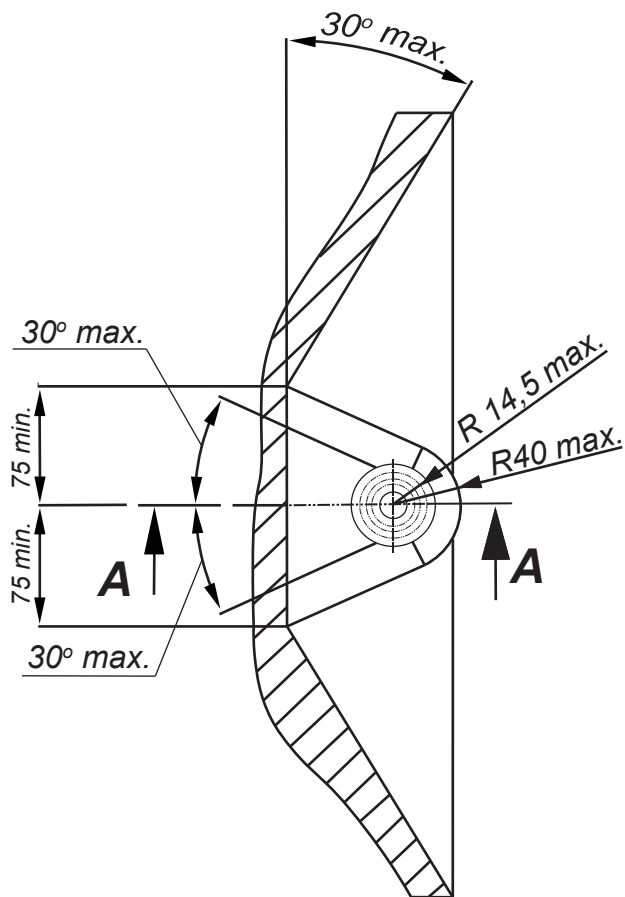


IMIOLA HAK-POL

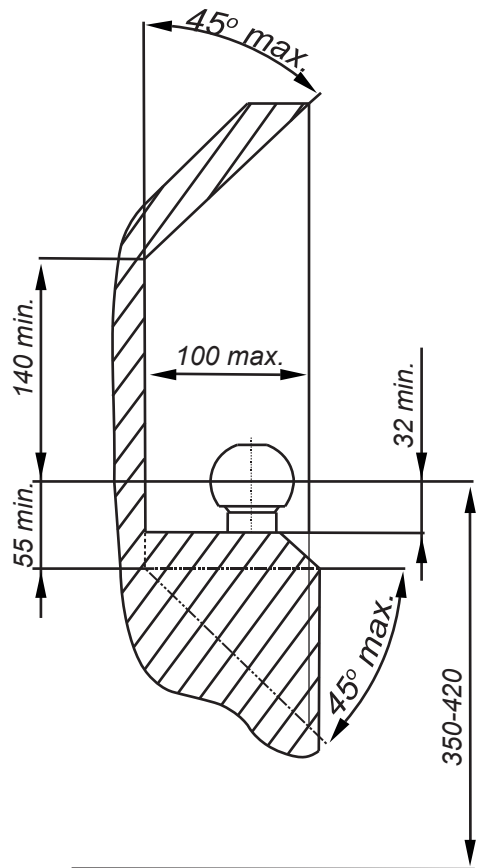
96-111 KOWIESY, CHOJNATA 23A, POLAND

Tel. + 48 46 831 73 31, fax +48 831 74 29

e-mail: office@imiola.pl, www.imiola.pl



PRZEKRÓJ A-A



PL Należy zagwarantować przestrzeń swobodną według załącznika VII, rysunek 25a/b Regulaminu EKG ONZ 55.01 przy dopuszczalnym ciężarze całkowitym pojazdu.

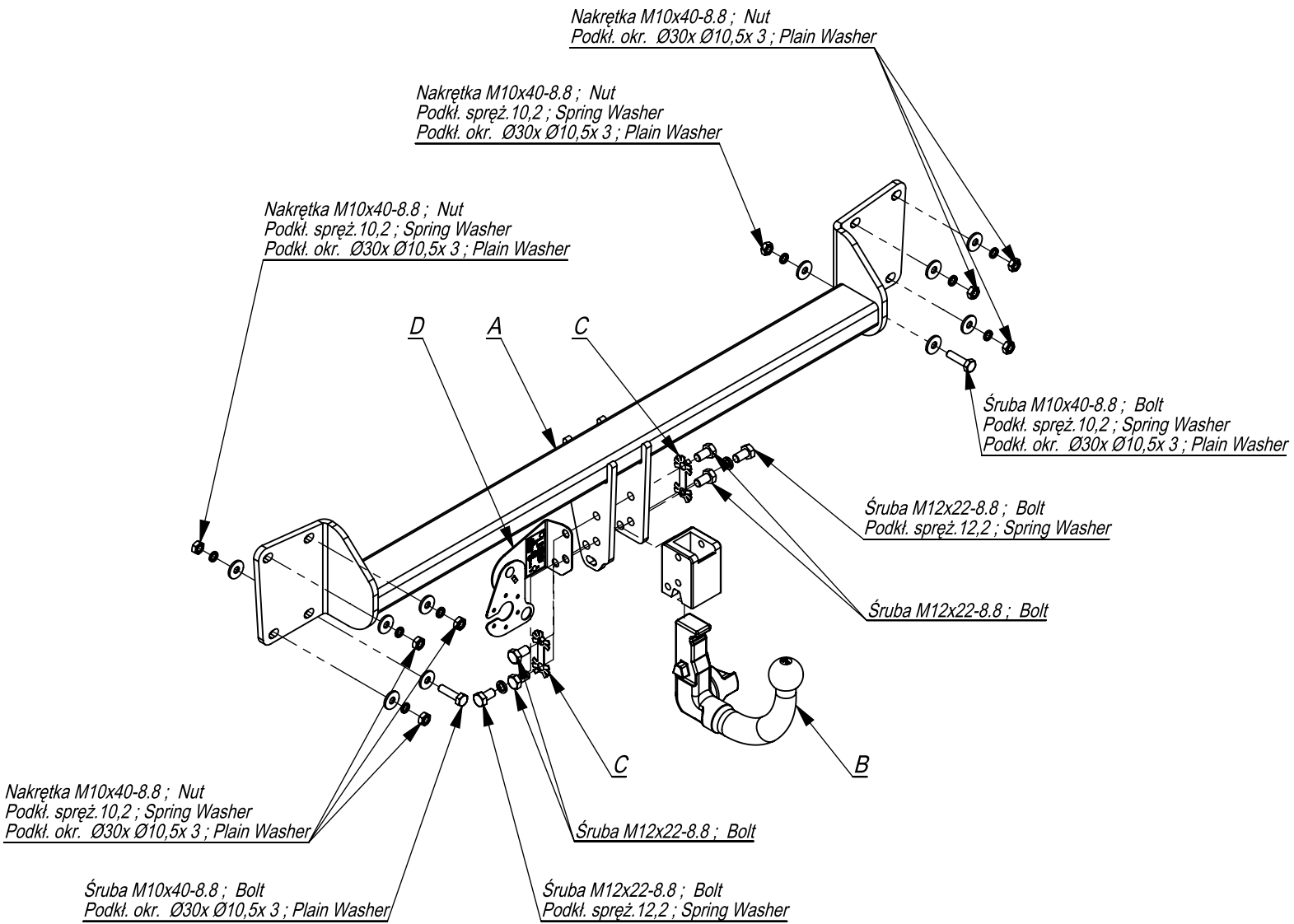
F L'espace libre doit être garanti conformément à l'annexe VII, illustration de la réglementation 55.01 CE pour un poids total en charge autorisé du véhicule.

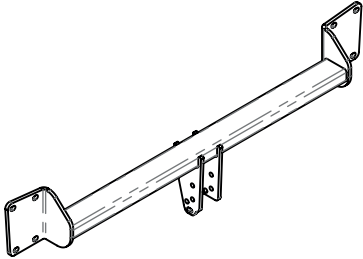
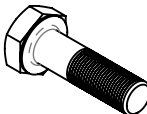

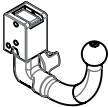

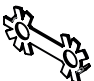




GB The clearance specified in appendix VII, diagram 25a/b of Regulation No. 55.01 UN EU must be guaranteed at laden weight of the vehicle.

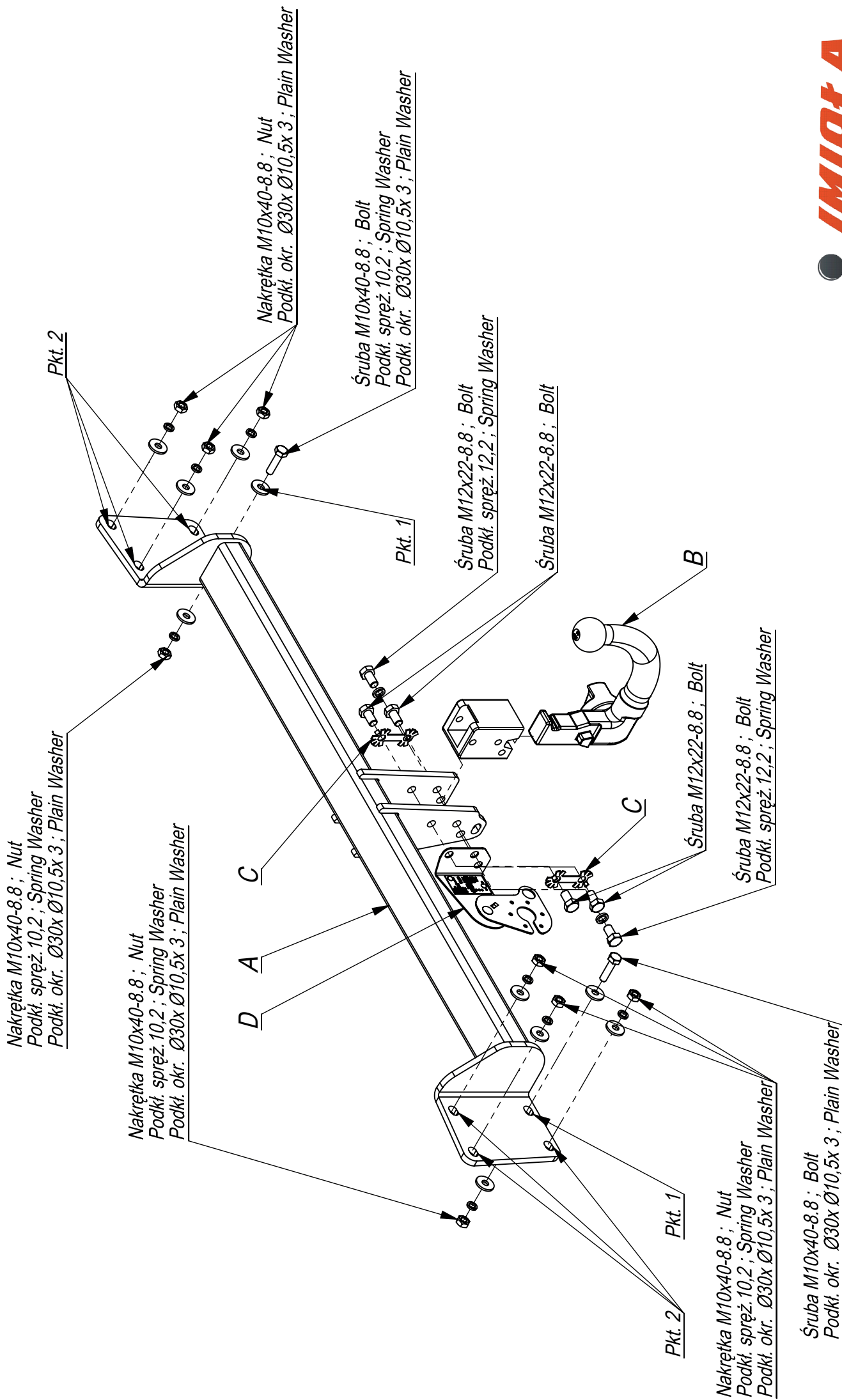
D Der Freiraum nach Anhang VII, Abbildung 25a/b der Vorschriften 55.01 EG ist zu gewährleisten bei zulässigem Gesamtgewicht des Fahrzeuges.

Moment skręcający dla śrub i nakrętek (8.8) Torgue settings for nuts and bolts (8.8)	
M8	25Nm
M10	55Nm
M12	85Nm
M14	135Nm
M16	195Nm





	A	x1		M12x22	6
				M10x40	2
	B	x1		M10	8
	C	x2		Ø30xØ10,5x3	10
				10,2	2
	D	x1		10,2	10



- Odkręcić zderzak i lampy.
- Odkręcić belkę zderzeniową (nie będzie już wykorzystana).
- Przykręcić belkę haka A do tylnego pasa nakrętkami M10 (pkt2) oraz śrubą M10 x40 (pkt1).
- Dokręcić wszystkie śruby z momentem według tabeli.
- Wykonać wycięcie w środkowej części zderzaka na uchwyt kuli.
- Przykręcić zderzak i lampy.
- Dokręcić kulę i blachę gniazda elektrycznego.
- Podłączyć instalację elektryczną.

- Unscrew the bumper and lamps.
- Unscrew the bumper bar (it will not be used any more).
- Screw the main bar A to the rear belt with nuts M10 (point 2) and with bolt M10x40 8.8 (point 1).
- Tighten all the bolts according to the torque setting -see the table.
- Cut out the fragment in the lower part of bumper to fit the handles of towball.
- Assemble the bumper and lamps.
- Fix the ball and electric plate.
- Connect the electric wires.

- Dévisser le pare-chocs et les lampes.
- Dévisser la poutre pare-chocs de la jupe arrière de la voiture, elle ne sera plus utilisée.
- Visser la barre d'attelage A a la jupe arriere, avec les les boulons M10x40 8.8 (point 1) et avec les écrous M10 (point2).
- Serrer tous les boulons avec un couple de serrage selon tableau.
- Faire une encoche dans l'axe, au bas du pare-chocs sur les supports de balle.
- Vissez le pare-chocs et les lampes.
- Visser la boule et la tôle de la prise électrique avec les boulons M12x22.
- Brancher l'installation électrique.

- Die Rückleuchten und den Stoßfänger abschrauben.
- Den Stoßträger abschrauben (wird nicht mehr benötigt).
- Den AHK-Querträger A mit Schrauben M10x40 (Punkt 1) und M10-Muttern (Punkt 2) am hinteren Träger verschrauben.
- Ziehen Sie alle Schrauben mit dem Drehmoment gemäß der Tabelle an.
- In der Achse des Stoßfängers einen Ausschnitt für die Kugelhalterung ausführen.
- Die Stoßstange und Rückleuchten anschrauben.
- Schrauben Sie die Kugel und den Steckdosenblech mit den Schrauben M12x22 an.
- Die Elektroinstallation anschließen.

- Desenrosque el parachoques y las lámparas.
- Desenrosque la barra de impacto (ya no es necesario).
- Fijar la barra del gancho a la correa trasera con tornillos M10x40 (punto 1) con tuercas M10 (punto 2).
- Apretar todos los tornillos con el par según la tabla anterior.
- Haga una muesca en el eje, en la parte inferior del parachoques en el soporte de bolas.
- Fijar el parachoques y las lámparas.
- Atornille la bola y la placa de toma de corriente eléctrica. con tornillos M12x22.
- Conectar la instalación eléctrica.

