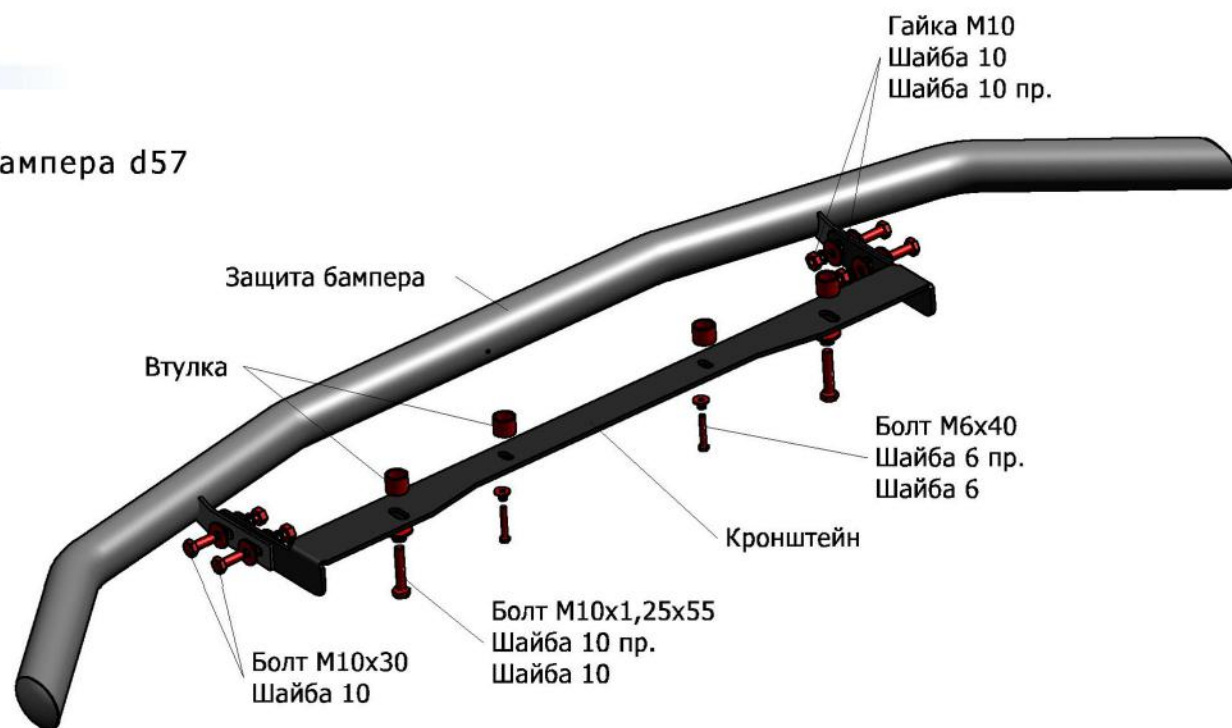


## Toyota Highlander

<b>Артикул:</b>	R.5715.001 Защита переднего бампера d57
<b>Кузов:</b>	Все
<b>Год выпуска:</b>	2014
<b>Объем двигателя:</b>	Все
<b>Тип КПП:</b>	Все

### СОСТАВ КРЕПЕЖА

1. Болт М6х40.....	2	Шт.
2. Болт М10х30.....	4	Шт.
3. Болт М10х1,25х55.....	2	Шт.
4. Шайба 6.....	2	Шт.
5. Шайба 10.....	10	Шт.
6. Шайба пружинная 6.....	2	Шт.
7. Шайба пружинная 10.....	6	Шт.
8. Гайка М10.....	4	Шт.
9. Втулка.....	4	Шт.
10. Кронштейн.....	1	Шт.



### ИНСТРУКЦИЯ ПО УСТАНОВКЕ

1. Вырезать в штатном пыльнике отверстия для установки кронштейна (рис. 1).
2. Установить кронштейн на штатные резьбовые отверстия М6 и М10 в рамке радиатора при помощи болтов М10х55, М6х40 и втулок (рис. 2).
3. Установить защиту бампера на кронштейны при помощи болтов М10х30 и гаек М10. Отрегулировать положение защиты бампера.
4. Затянуть все резьбовые соединения. Не использовать пневмо-инструмент. (М10-50Нм, М6-10Нм).



Рис.1



Рис.2