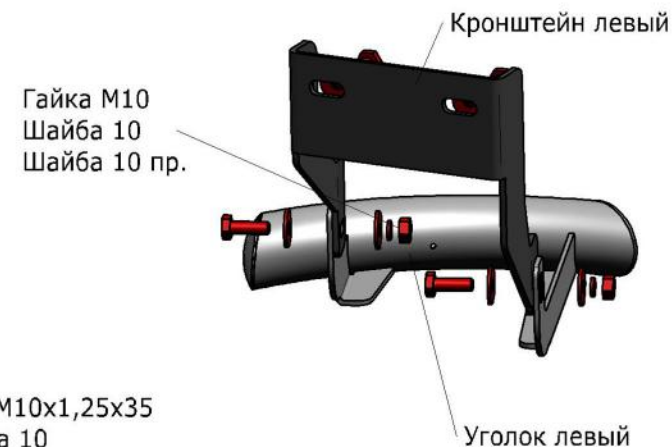
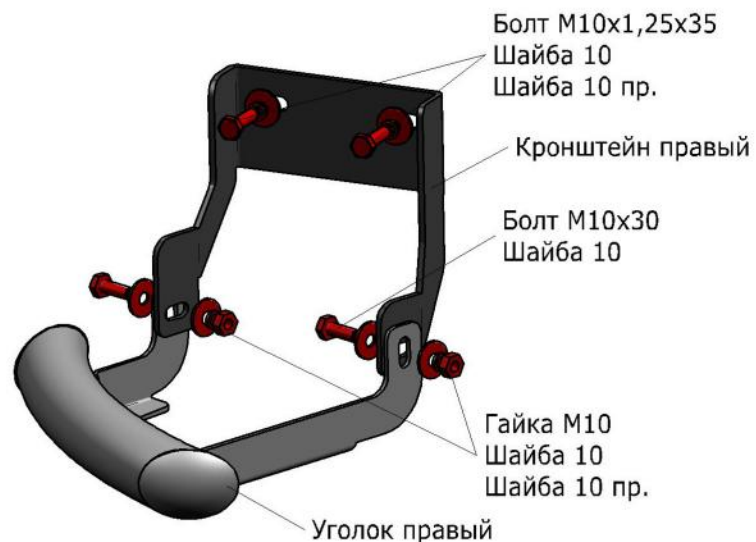


## Hyundai Tucson

Артикул: R.2308.013 Защита заднего бампера d57 уголки  
Кузов: с пакетом опций HighTech  
Год выпуска: 2015  
Объем двигателя: Все  
Тип КПП: Все

### СОСТАВ КРЕПЕЖА

1. Болт М10х30.....	4	Шт.
2. Болт М10х1,25х35.....	4	Шт.
3. Шайба 10.....	12	Шт.
4. Шайба пружинная 10.....	8	Шт.
5. Гайка М10.....	4	Шт.
6. Кронштейн правый.....	1	Шт.
7. Кронштейн левый.....	1	Шт.



### ИНСТРУКЦИЯ ПО УСТАНОВКЕ

Диаметр резьбы	M6	M8	M10	M12
Моменты затяжки	9.8 Нм	24.0Нм	47.0Нм	81.0Нм

Не рекомендуется использование пневмоинструмента

1. Снять штатные пыльники с левой и правой стороны в задней части автомобиля (рис. 1).
2. Установить кронштейны на штатные резьбовые отверстия в лонжеронах автомобиля при помощи болтов М10х1,25х35 (рис. 2).
3. Установить пыльники на штатные места (при необходимости подрезать пыльники).
4. Закрепить уголки на установленных кронштейнах при помощи болтов М10х30.
5. Отрегулировать положение уголков, затянуть все резьбовые соединения.



Рис.1



Рис.2