



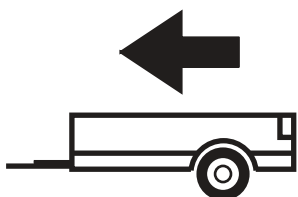
06/2011-

## FORD FOCUS III htb.

Cat. No. **E/048**

**E20**

E20\*55R01/07\*005461\*00



1865kg



90kg

**D**=10,10kN

**D (kN) =**



MAX kg

x

MAX kg

x 0,00981



MAX kg

+

MAX kg

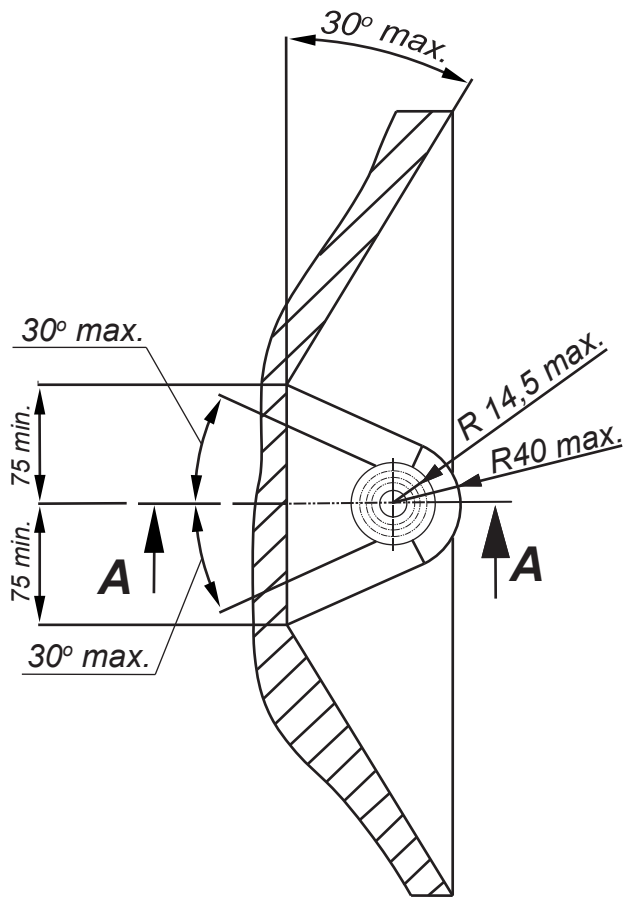


IMIOLA HAK-POL

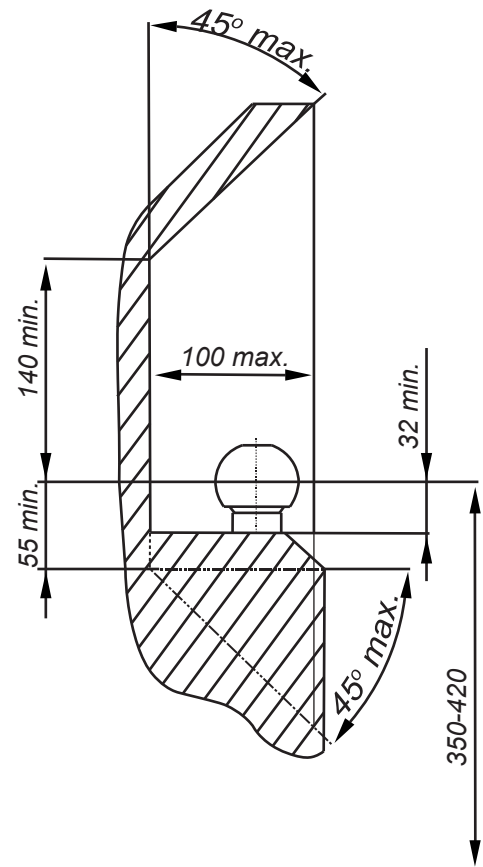
96-111 KOWIESY, CHOJNATA 23A, POLAND

Tel. + 48 46 831 73 31, fax +48 831 74 29

e-mail: [office@imiola.pl](mailto:office@imiola.pl), [www.imiola.pl](http://www.imiola.pl)



## PRZEKRÓJ A-A



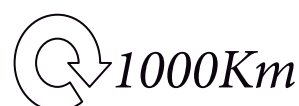
**PL** Należy zagwarantować przestrzeń swobodną według załącznika VII, rysunek 25a/b Regulaminu EKG ONZ 55.01 przy dopuszczalnym ciężarze całkowitym pojazdu.

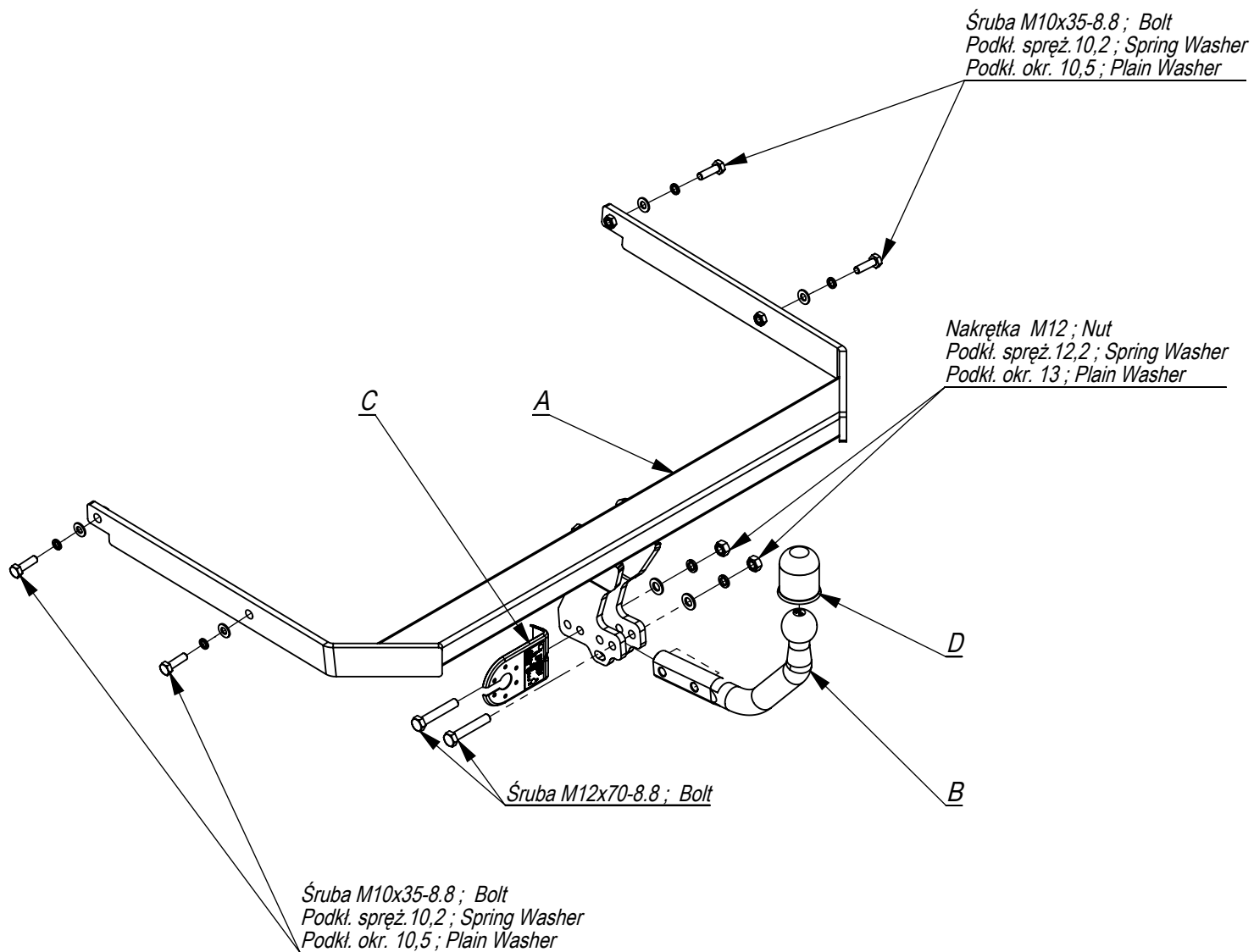
**F** L'espace libre doit être garanti conformément à l'annexe VII, illustration de la réglementation 55.01 CE pour un poids total en charge autorisé du véhicule.

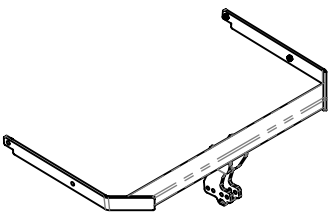
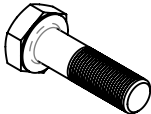









**GB** The clearance specified in appendix VII, diagram 25a/b of Regulation No. 55.01 UN EU must be guaranteed at laden weight of the vehicle.

**D** Der Freiraum nach Anhang VII, Abbildung 25a/b der Vorschriften 55.01 EG ist zu gewährleisten bei zulässigem Gesamtgewicht des Fahrzeuges.

Moment skracający dla śrub i nakrętek (8.8) Torque settings for nuts and bolts (8.8)	
M8	25Nm
M10	55Nm
M12	85Nm
M14	135Nm
M16	195Nm





	A	x1		M12x70	2
				M10x35	4
	B	x1		M12	2
				13	2
	C	x1		10,5	4
				12,2	2
	D	x1		10,2	4

Śruba M10x35-8.8 ; Bolt  
 Podkl. spręż. 10,2 ; Spring Washer  
 Podkl. okr. Ø30x Ø10,5x 3 ; Plain Washer

Nakrętka M12 ; Nut  
 Podkl. spręż. 12,2 ; Spring Washer  
 Podkl. okr. 13 ; Plain Washer

Śruba M10x35-8.8 ; Bolt  
 Podkl. spręż. 10,2 ; Spring Washer  
 Podkl. okr. Ø30x Ø10,5x 3 ; Plain Washer

Śruba M12x70-8.8 ; Bolt

Pkt. 1

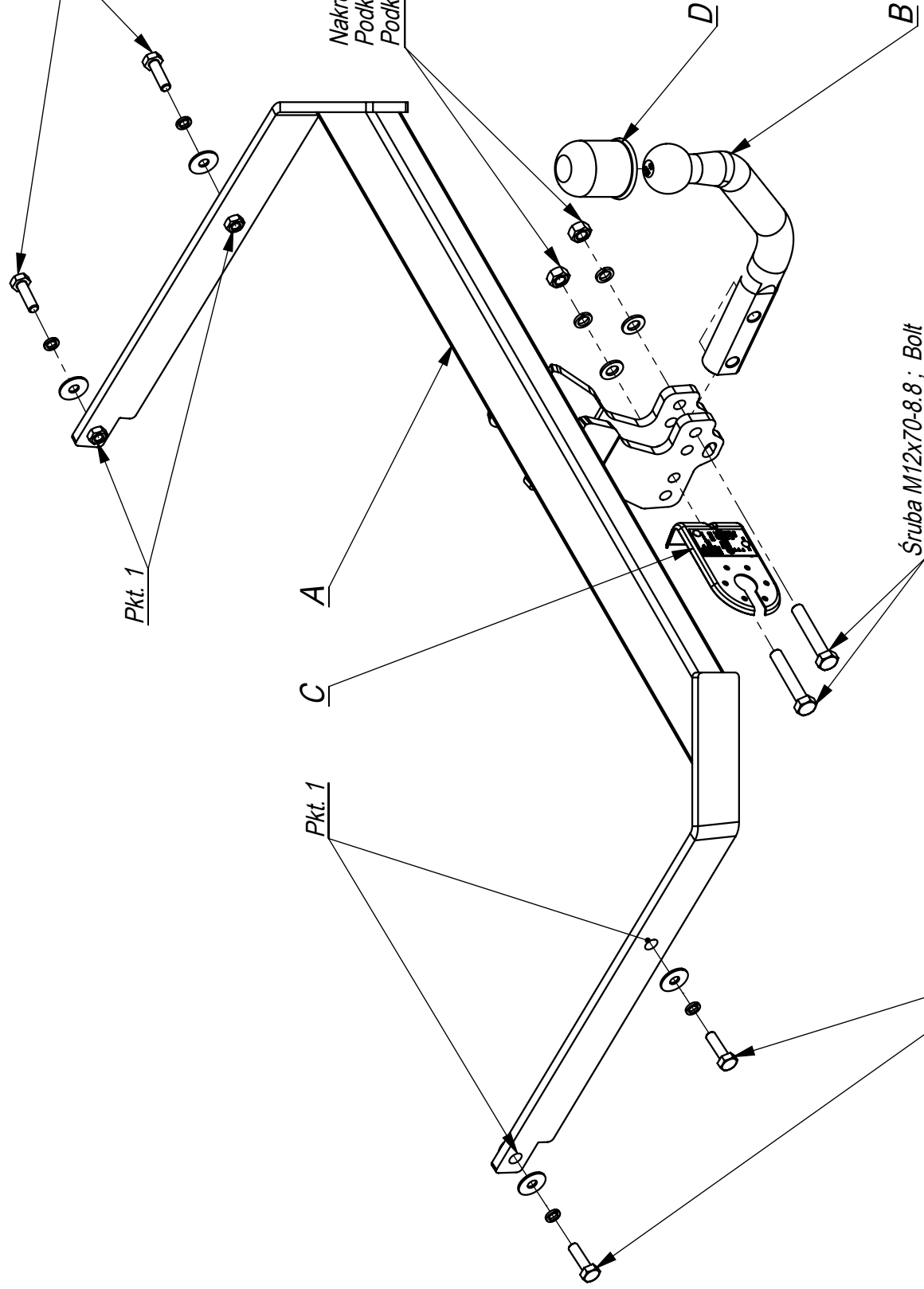
Pkt. 1

A

C

D

B



Nr katalogowy  
 E/048

Marka

- od 2011 - >
  - od 09/04 - > 09/10
  - od 12/2010 - >
  - od 2007 - >
- Ford Focus III htb (DYB)  
 Ford Focus II HB (DA3, D33, D53)  
 Ford Grand C-max  
 Ford Focus II Cabrio



96-111 Kowiesy, Chojnata 23 A  
 tel. +48 46 831 73 31

- Odkręcić lampy, zderzak i belkę zderzeniową (nie będzie już potrzebna).
- Usunąć taśmę ochronną z punktów mocowania z podłużnic.
- Belkę haka A wsunąć w podłużnice i przykręcić śrubami M10x35 8.8 (pkt 1).
- Wykonać wycięcie w osi, w dolnej części zderzaka na uchwyty kuli, fragment 13x70.
- Zamontować zderzak i lampy.
- Dokręcić wszystkie śruby z momentem według tabeli.
- Dokręcić kulę i blachę gniazda elektrycznego.
- Podłączyć instalację elektryczną.

- Unscrew the bumper.
- The holes on the sides of the metal clamps make permeable.
- Insert the main bar A in the metal clamps and screw with bolts M10x35 8.8.
- Tighten all the bolts according to the torque setting- see the table.
- Cut out the fragment 13x70 in the lower part of the bumper.
- Screw the bumper.
- Fix the ball and electric plate with bolts M12x70 8.8.
- Connect the electric wires.

- Dévisser le pare-chocs.
- Déboucher les trous technologiques aux bords des longerons.
- Insérer la poutre du crochet A dans le longeron et visser avec les boulons M10x35 8.8.
- Serrer tous les boulons avec un couple de serrage selon tableau.
- Ouvrir la partie basse de pare-chocs de 13x70.
- Monter le pare-chocs.
- Visser la boule et socle de prise électrique par les boulons M12x70 8.8.
- Raccorder le circuit électrique.

- Die Stoßstange abschrauben.
- Die Öffnungen in den vom Werk aus vorhandenen Öffnungen auf den Längsträgerseiten durchlässig machen.
- Den Querbalken A in die Längsträger schieben und mit den Schrauben M10x35 8.8 verschrauben.
- Alle Schrauben mit dem in der Tabelle angegebenen Drehmoment festziehen.
- Einen Ausschnitt in dem unteren Teil der Stoßstange 13x70mm ausführen.
- Die Stoßstange anschrauben.
- Die Kugel und die Steckdosenhalterung mit den Schrauben M12x70 8.8 anschrauben.
- Die Elektroinstallation anschließen

- Desenroscar el parachoques.
- Limpiar los orificios tecnológicos en los bloques del chasis.
- Inserte la barra del gancho A en el chasis.
- Insertar los elementos C al chasis y apretar con tornillos M10x35 8.8.
- Apretar todos los tornillos con el par según la tabla anterior.
- Hacer un corte en la parte inferior del parachoques con dimensiones de 13x70mm.
- Atornillar el parachoques.
- Apretar la bola y la placa de la toma de corriente tornillos M12x70 8.8.
- Conectar la instalación eléctrica.

