

M10x100 - 2ks  
M10x110 - 2ks  
M12x35 - 4ks  
M12x70 - 2ks (A)  
M12x19 - 3ks (C)  
M12x21 - 1ks (C)



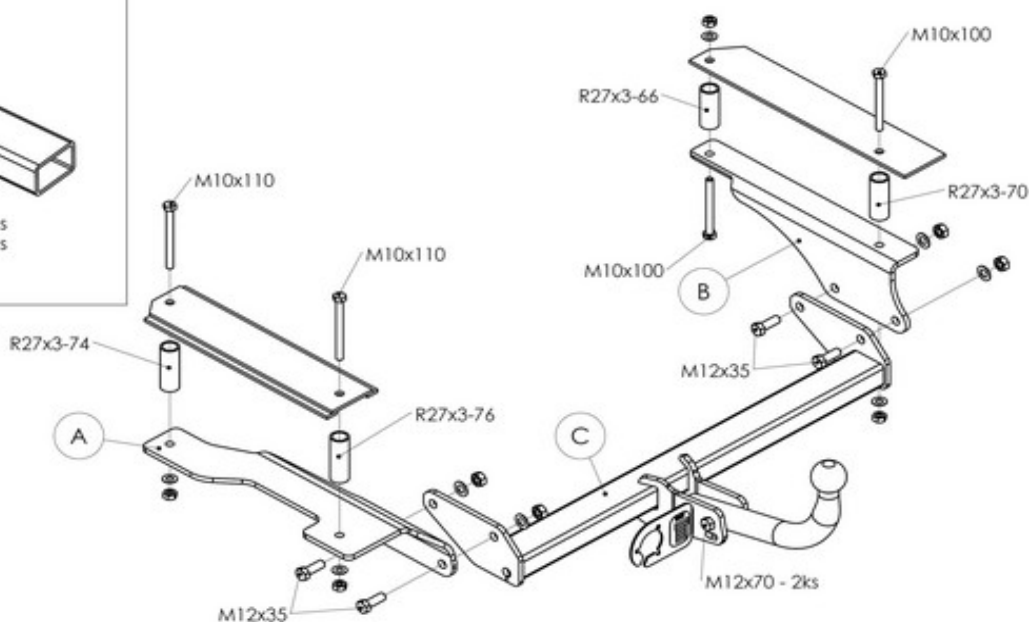
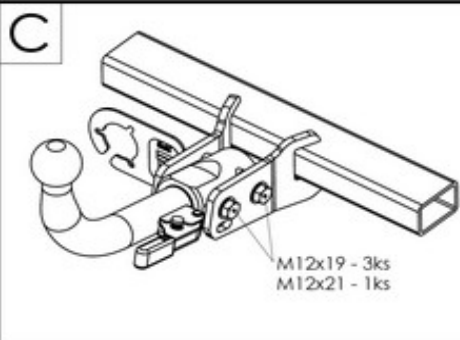
M10 - 4ks  
M12 - 6ks (A)  
M12 - 4ks (C)



PP10 - 4ks  
PP12 - 6ks (A)  
PP12 - 8ks (C)



R27x3-66 - 1ks  
R27x3-70 - 1ks  
R27x3-74 - 1ks  
R27x3-76 - 1ks



DAEWOO KALOS, CHEVROLET KALOS, CHEVROLET AVEO (4DV) - C0491A/C - 5.3.2009

A

#### NÁVOD NA MONTÁŽ:

C0491

1. Demontujte vlečné oko, už sa nepoužije. Odmontujte plastovú krabičku z pravého nosníka. 2. Uvoľnite čalúnenie a koberec v batožinovom priestore. Montážne otvory nám určujú spodné otvory. Tieto predznačte v zvislej osi na vrchné plechy nosníkov a prevrtajte Ø 28mm. Následne ich ošetrite vhodnou náterovou hmotou. 3. Do vyvrtaných montážnych otvorov vložte spojovací materiál s podložkami podľa obrázka. 4. Ťažné zariadenie montujte po častiach podľa obrázka. Zľahka priskrutkujte pätky A a B s použitím špeciálnych matic v horných otvoroch. K ľahko prichyteným pätkám priskrutkujte rám C. Následne všetky skrutkové spoje utiahnite momentom podľa tabuľky. 5. Elektroinštaláciu zapojte podľa návodu. 6. Skontrolujte správnosť pripojenia elektroinštalácie. 7. Prevedte spätnú montáž demontovaných častí. 8. Dotiahnite skrutky spojovacej gule (držačka spojovacej gule) momentom podľa tabuľky.

#### FITTING INSTRUCTIONS:

1. Dismount the towing ring. The towing ring will no longer be used. Dismount the plastic box from the right-sided frame extension. 2. Release the padding from both sides and carpet of the luggage compartment. The assembly openings are determined by the lower holes. Pre-mark them on the top sheets of the bars and drill the hole Ø 28mm into these sheets. Then treat them using a suitable paint. 3. Insert the joining material with pads as shown in the picture into the drilled assembly openings. 4. Freely affix the A and B. Screw the C frame to the freely affixed lugs. Then torque all the screw connections as shown in the table. 5. Connect the electrical installation as described in the instructions for use. 6. Make sure the electrical installation is properly connected. 7. Reassemble any removed parts. 8. Tighten the screws of the linkage ball (holder of the linkage ball) to the torque shown in the table.

#### DÔLEŽITÉ UPOZORNENIA:

- V miestach stykových plôch sa musí odstrániť pružná ochrana karosérie vozidla.
- Vŕtané otvory treba ošetriť antikoróznou hmotou.
- Použite len dodaný spojovací materiál v predpisanej triede kvality.
- Elektrické zariadenie sa namontuje podľa podmienok prevádzky cestných vozidiel na pozemných komunikáciách.
- Údaj S o maximálnom zvislom zaťažení na guľu je uvedený na výrobnom štítku ťažného zariadenia.
- Na ťažnom zariadení nie je možné nič upravovať ani meniť.
- Pred ukončením montáže je nutné prekontrolovať všetky spoje podľa tabuľky uťahovacích momentov!
- V prípade akýchkoľvek nejasností je nutné obrátiť sa na výrobcu ťažného zariadenia.
- Výrobca nenesie zodpovednosť za škody spôsobené nesprávnym použitím výrobku.

#### IMPORTANT ATTENTIONS:

- Remove insulating material on a car body in grips and joints of a coupling device with a car body.
- Put the anticorrosive substance on the drilled holes.
- Use supplied mechanical strength jointing material.
- Wiring of a coupling device must be up to a standard and car maker requirements.
- Statement S about the maximum vertical ball downtake is printed on the tow bar label.
- On the tow bar is no modification possible
- Check all the joints, look in the table of the spining moments, before finishing the montage!
- Contact the tow bar marker with any questions.
- The manufacturer is not responsible for the damages caused by wrong using on the product.

Tabuľka uťahovacích momentov skrutkových spojov pevnosti 8.8 / Table of specified torque and hardness settings 8.8

M6 - 9,5Nm, M8 - 23Nm, M10 - 46Nm, M10x1,25 - 49Nm, M12 - 79Nm, M12x1,25 - 87Nm, M12x1,5 - 83Nm, M14 - 125Nm, M16 - 195Nm