

Ssang Yong Rexton

Кузов: Все

Объём двигателя: Все

Артикул:

Год выпуска: 2007

Коробка: Все

9.5302.1

Комплект порогов

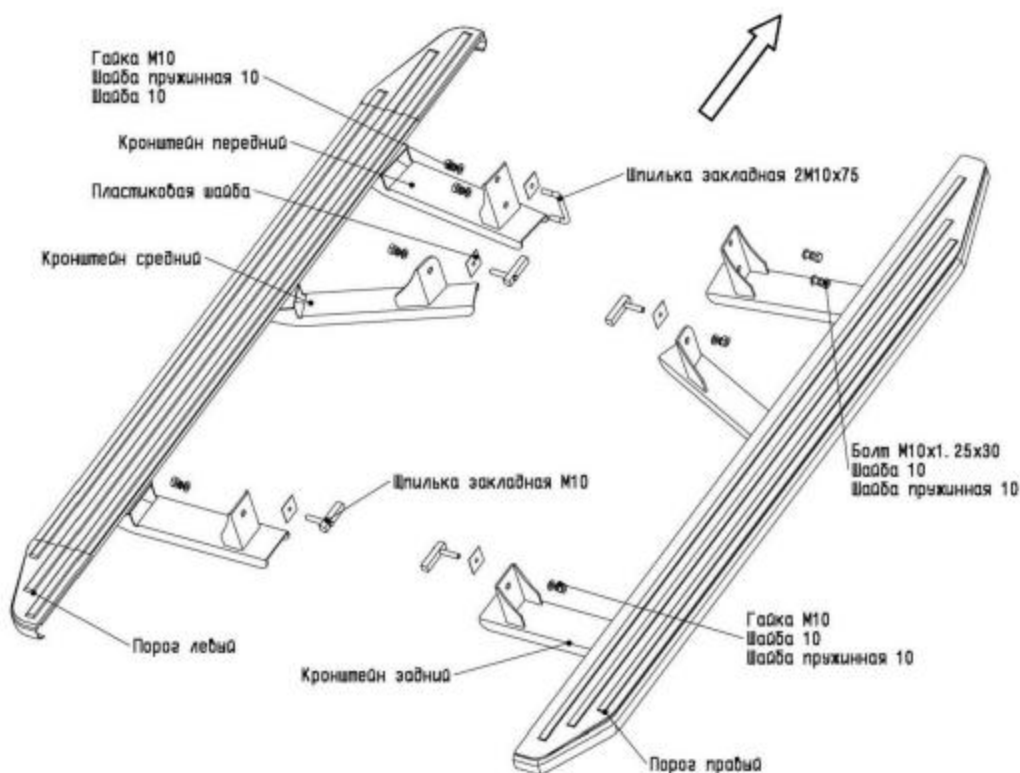


Рис. 1 Схема установки комплекта порогов

Состав крепежа:

1.	Болт М10х1.25х30.....	4	шт.
2.	Гайка М10.....	8	шт.
3.	Шайба 10.....	8	шт.
4.	Шайба пружинная 10.....	8	шт.
5.	Шпилька закладная М10.....	4	шт.
6.	Шпилька закладная 2М10х44/73.....	1	шт.
7.	Пластиковая шайба.....	6	шт.
8.	Кронштейн передний.....	2	шт.
9.	Кронштейн средний.....	2	шт.
10.	Кронштейн задний.....	2	шт.
11.	Порог.....	2	шт.

Инструкция по установке:

1. Болтами M10x1.25x30 закрепить передний кронштейн к штатным отверстиям (рис. 2) рамы автомобиля с правой стороны в месте крепления переднего кронштейна (рис. 3).
2. Вставить шпильку закладную 2M10x44/73 в отверстия рамы автомобиля с левой стороны в месте крепления переднего кронштейна (рис. 4).
3. Закрепить передний кронштейн гайками M10 к шпильке закладной 2M10x44/73 установленной с левой стороны автомобиля.
4. В месте крепления среднего и заднего кронштейнов (рис. 5,6) установить шпильку закладную M10 (рис. 7).
5. Закрепить гайками M10 средний и задний кронштейн к установленным шпилькам закладным M10 (рис. 8,9).
6. Установить закрепить порог на установленных кронштейнах (рис. 10).
7. Затянуть все резьбовые соединения.



Рис. 2 Место крепления переднего кронштейна справа



Рис. 3 Установка переднего кронштейна

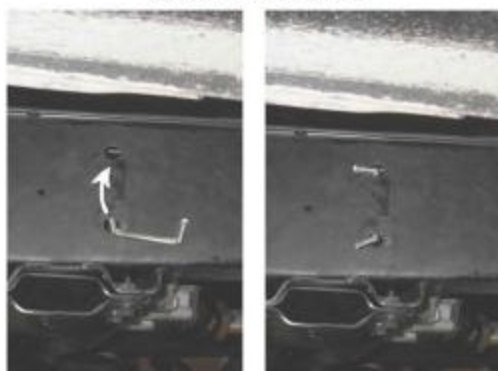


Рис. 4 Место крепления переднего кронштейна слева



Рис. 5 Место крепления среднего кронштейна



Рис. 6 Место крепления заднего кронштейна



Рис. 7 Установка шпильки закладной М10



Рис. 8 Крепление среднего кронштейна



Рис. 9 Крепление заднего кронштейна



Рис. 10 Вид автомобиля с порогом