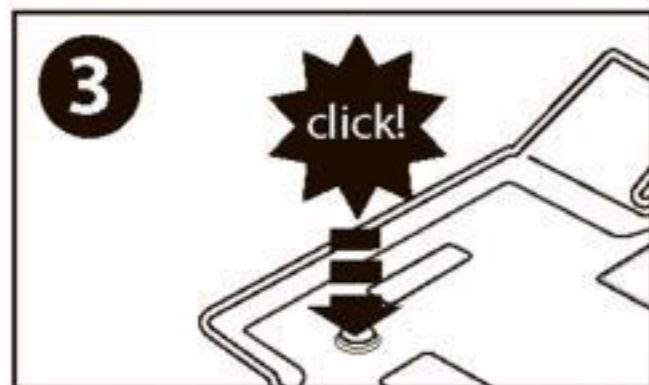
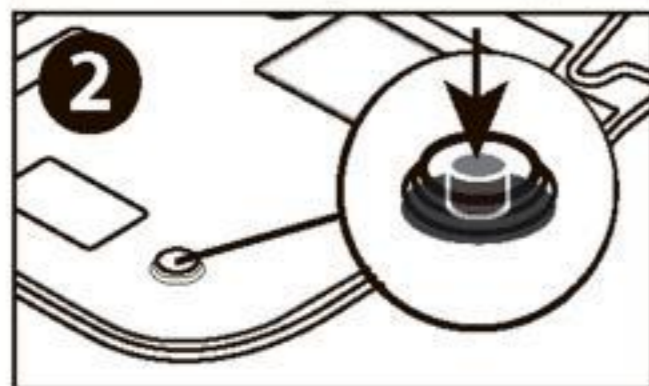
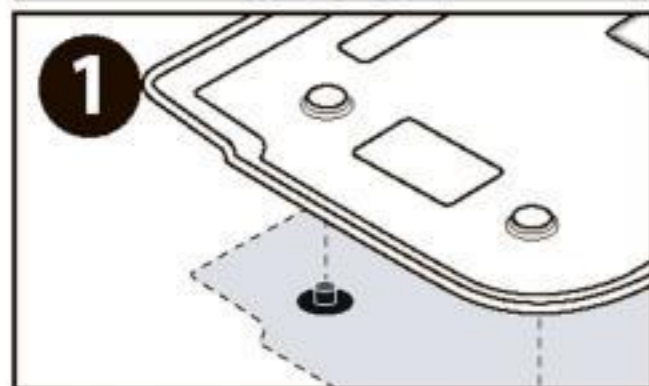


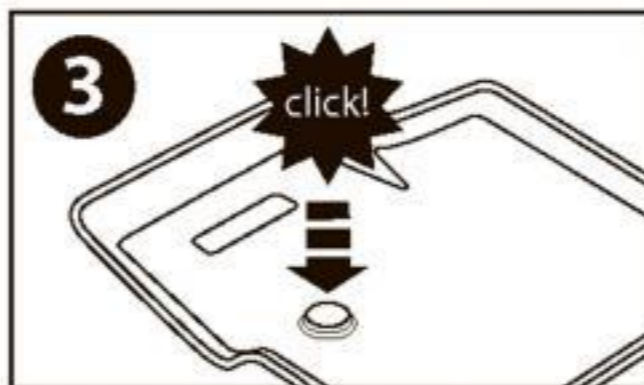
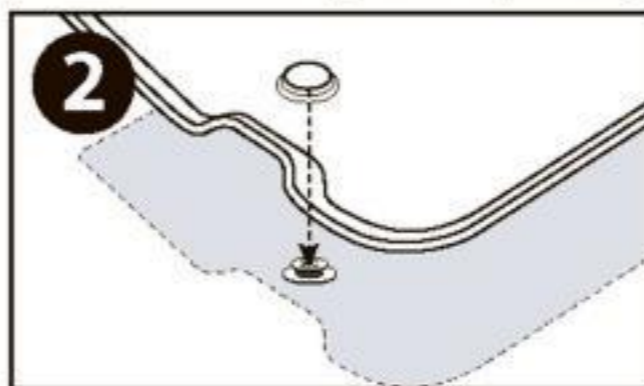
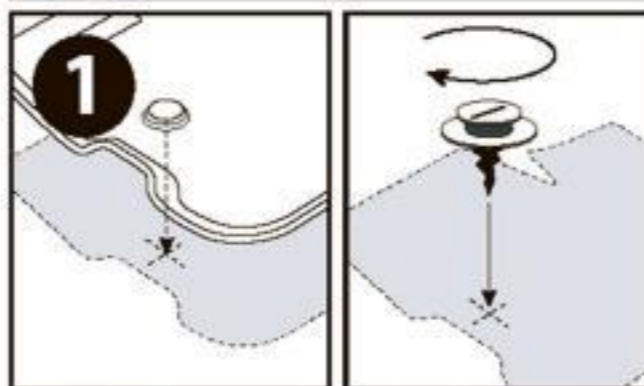
Руководство по установке системы фиксации

В соответствии с комплектом поставки изделий воспользуйтесь одним из трех вариантов установки элементов фиксации ковров к напольному покрытию автомобиля. По окончании установки проверьте правильность установки и надежность фиксации всех крепежных элементов.

Вариант А.



Вариант Б.



Вариант В.

