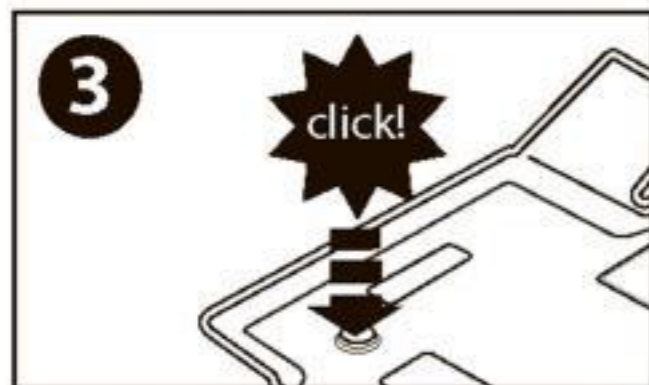
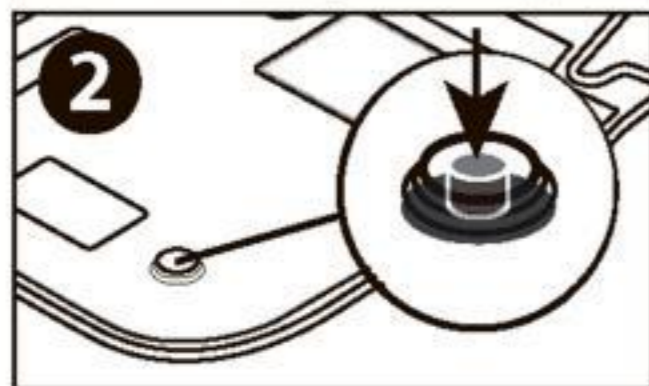
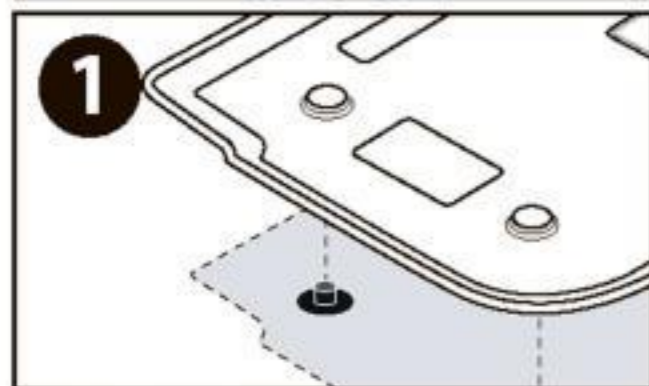


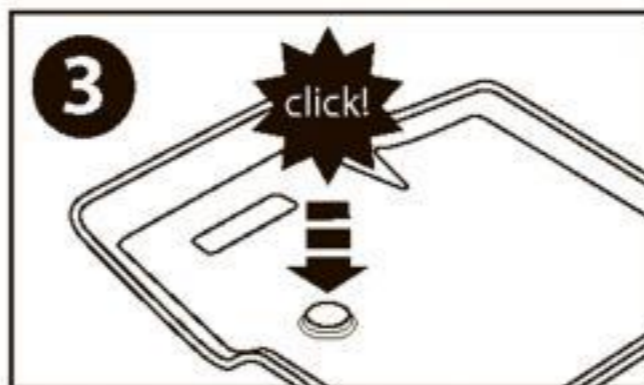
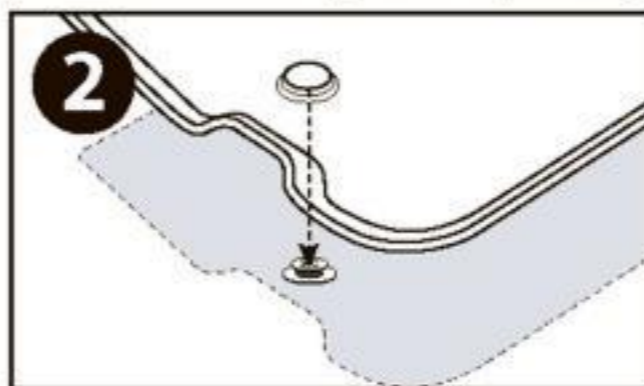
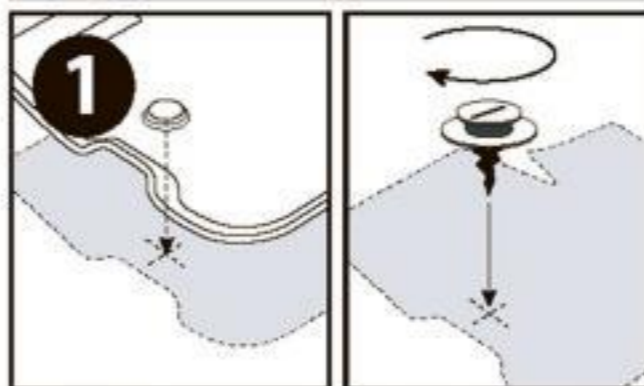
# Руководство по установке системы фиксации

В соответствии с комплектом поставки изделий воспользуйтесь одним из трех вариантов установки элементов фиксации ковров к напольному покрытию автомобиля. По окончании установки проверьте правильность установки и надежность фиксации всех крепежных элементов.

## Вариант А.



## Вариант Б.



## Вариант В.

